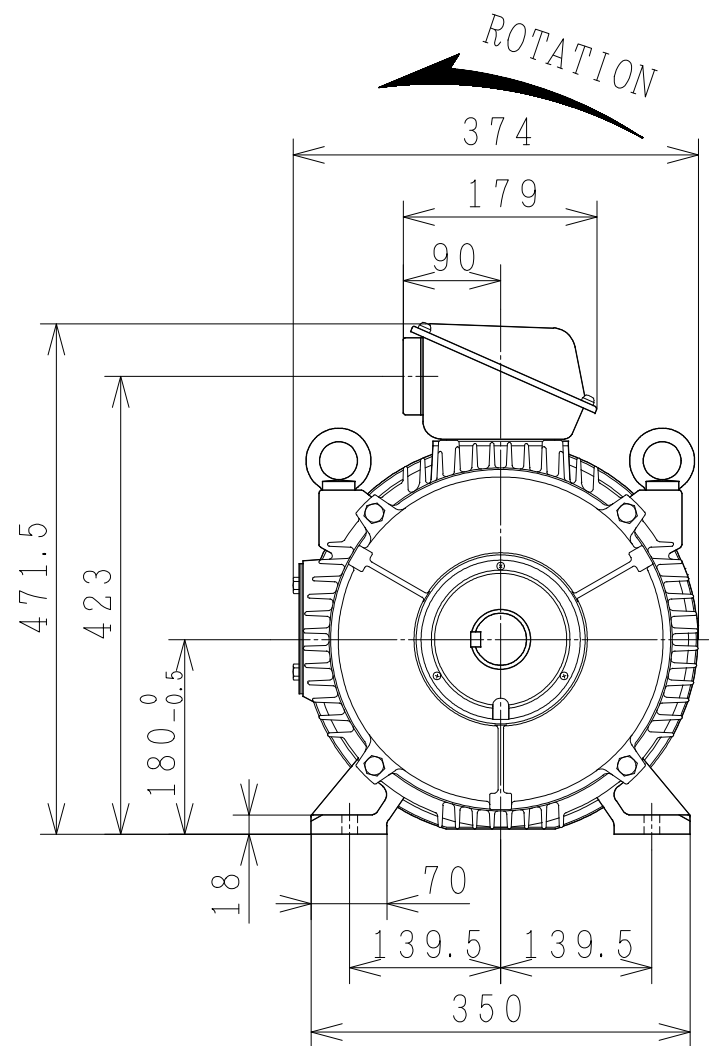
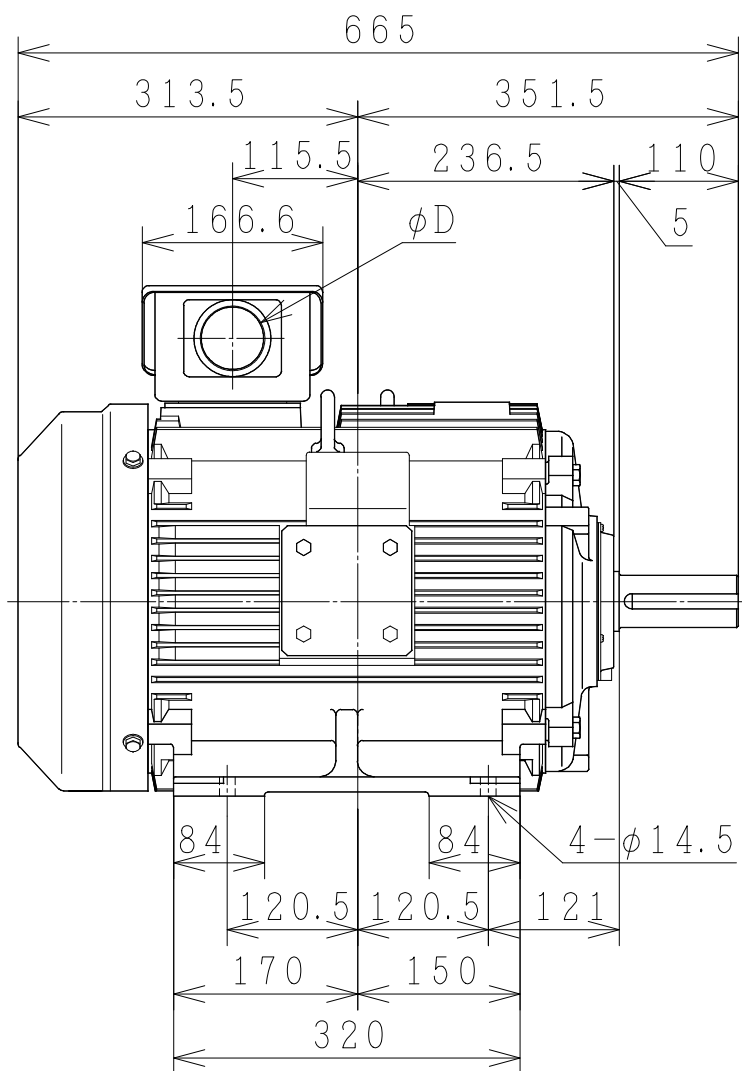
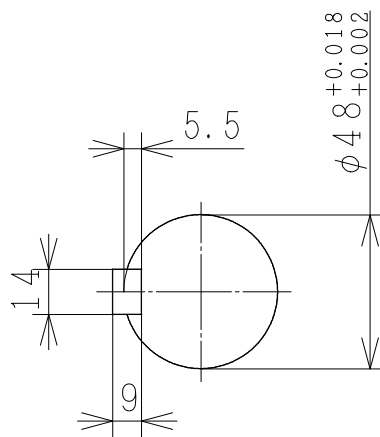
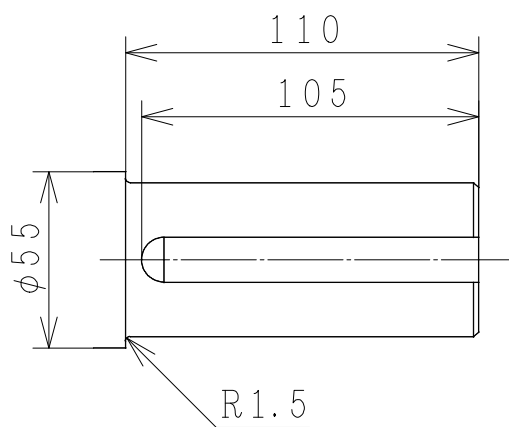


三相誘導電動機 THREE-PHASE INDUCTION MOTOR

出力 OUTPUT	形 TYPE	式 FORM	定格 RATING	電圧 VOLTAGE (V)	周波数 FREQ. (Hz)	同期回転速度 SYNC. SPEED (min <sup>-1</sup> )	極数 POLES	耐熱クラス TH. CLASS	質量 MASS (kg)
30HP	TFOA	LKK	S1	380/415	50	3000	2	F	185
25HP	TFOA	LKK	S1	380/415	50	1500	4	F	195
30HP	TFOA	LKK	S1	380/415	50	1500	4	F	205
20HP	TFOA	LKK	S1	380/415	50	1000	6	F	185



φD
PF3/4
PF1
PF1 1/4
PF1 1/2
PF2



PROTECTION : IP55

保護方式 (PROTECTION)	塗装色 (COLOR)	
軸受 (BRG.)	反負荷側 (O. S.)	負荷側 (D. S.)

用途 USE \_\_\_\_\_ 付属品 ACCESSORY \_\_\_\_\_

備考 NOTICE

御注文主 CUSTOMER	数量 QTY.	受注番号 ORDER NO.	作業番号 WORK NO.	REV.
---------------	---------	----------------	---------------	------

DWN. C. Saknarin	22-Mar-2016	寸法図 DIMENSIONS	HITACHI Hitachi Industrial Technology (Thailand), Ltd.	NARASHINO DWG. NO.	SH.
CHKD. P. Damrongsak				3244HTD03416	
APPD. T. Shimozono					

枠番 FRAME SIZE TFOAL-180M TMHD