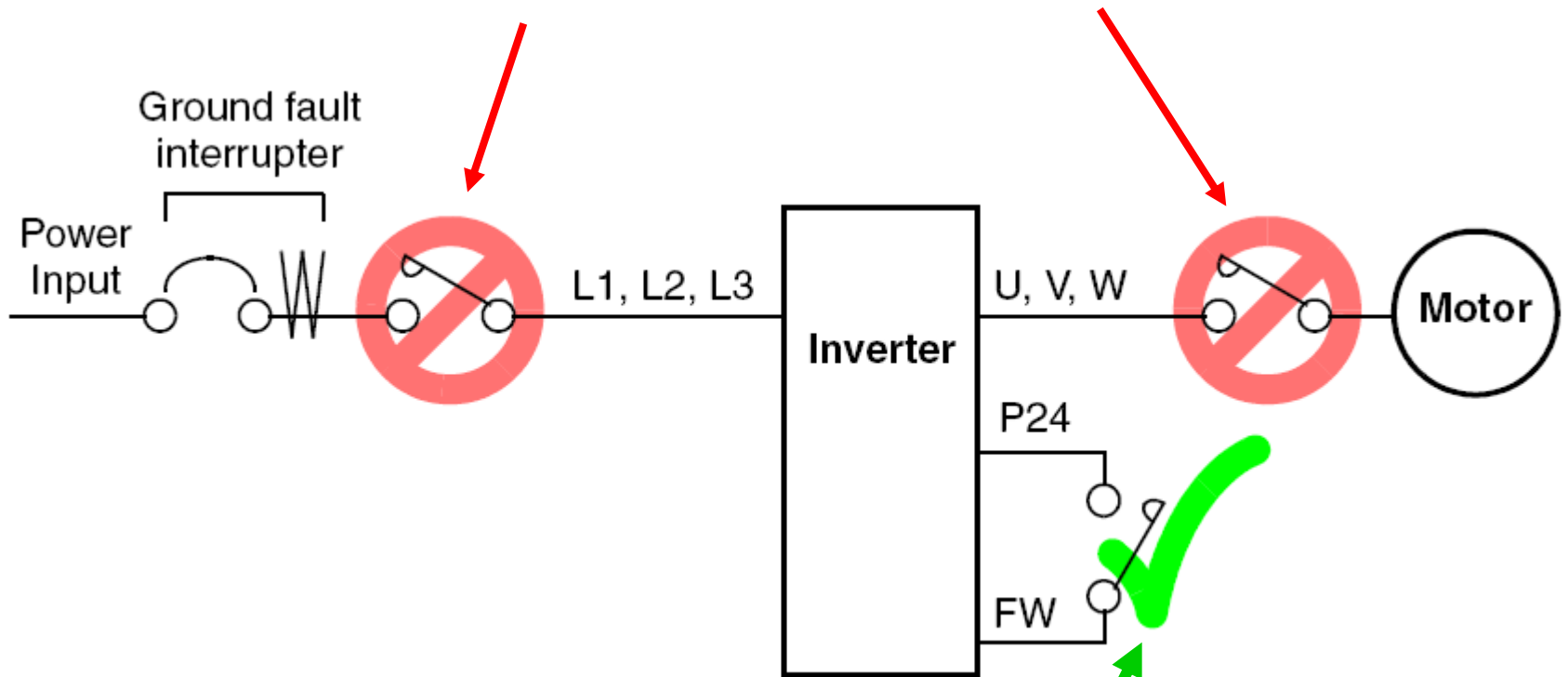


การติดตั้งและข้อควรระวัง

**INVERTER**

# ไม่ควรมีการตัดต่อเพื่อ **ON/OFF** มอเตอร์ที่จุดดังกล่าว



ควรต่อที่จุดนี้

# สภาพแวดล้อมในการติดตั้ง



ระบายอากาศได้ดี

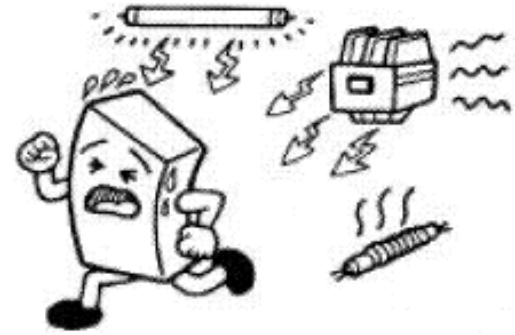


อุณหภูมิที่เหมาะสม

(-10 to 60 C)



หลีกเลี่ยงบริเวณที่มีการสั่นสะเทือนสูง



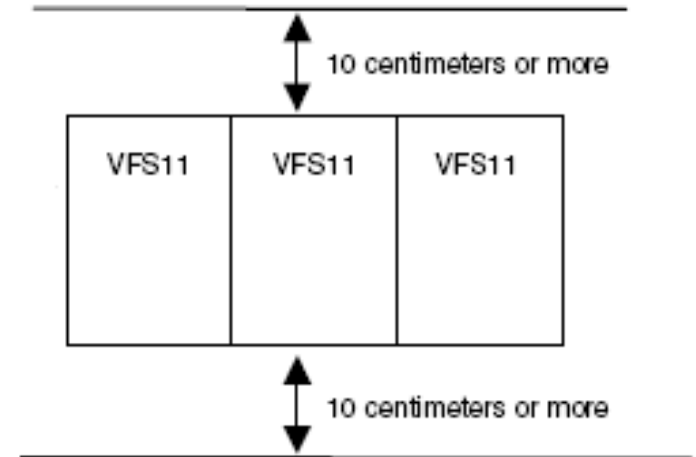
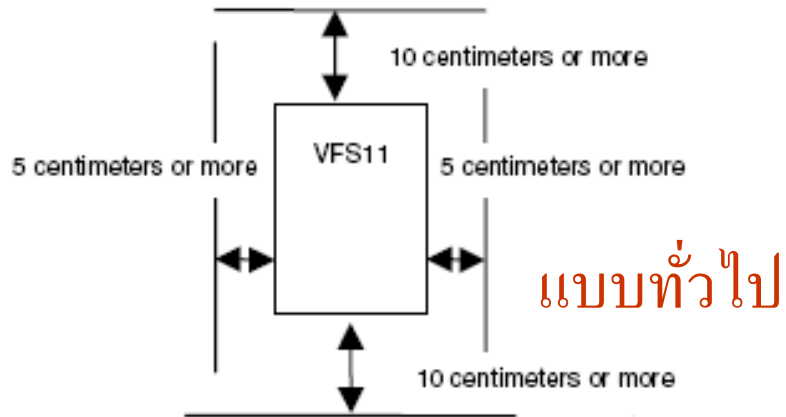
หลีกเลี่ยงการติดตั้ง ใกล้อุปกรณ์ดังเช่น

หลอดไฟ แมกเนติกส์ R-Brake Heater

# สภาพแวดล้อมที่ต้องระวังระวังในการติดตั้ง

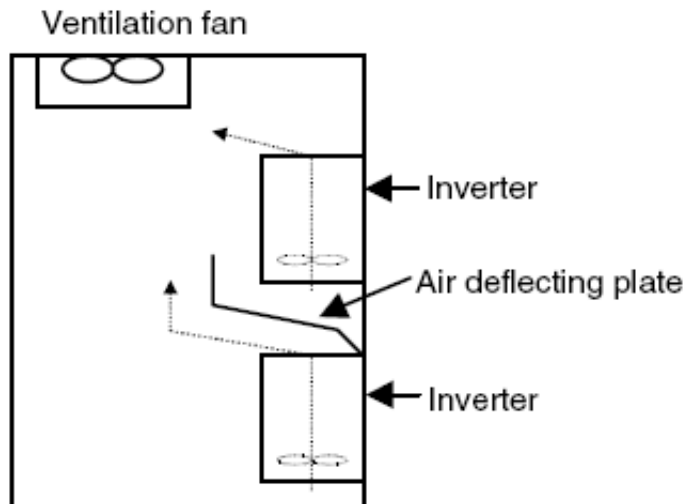
- ◆ อุณหภูมิรอบข้างสูง/ต่ำเกินไป
- ◆ แรงสั่นสะเทือน
- ◆ ความชื้น, น้ำ
- ◆ ฝุ่น, ผงโลหะ
- ◆ ไอน้ำ, ไขมัน, ไอก๊าซ

# การติดตั้งอินเวอร์เตอร์



## แบบติดกันด้านข้าง

ต้องปลดแผ่นปิดด้านบน Inverters ออก



## แบบใกล้กันแนวตั้ง

ต้องติดแผ่นกันเพื่อให้ลมร้อนขึ้น